

LOTO WOOD STOOL
332

DESCRIPTION / DESCRIZIONE

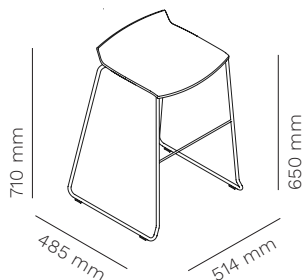
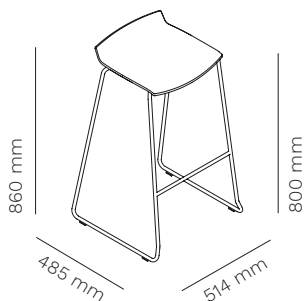
en Loto Stool, stackable, characterized by a simple shell, in natural beech or black varnish beech, with soft and essential lines. The combination with the steel tube frame evokes notes of industrial style. A design that attract attention, showing purity and simplicity.

it Il sgabello Loto, impilabile, è caratterizzato da una semplice scocca, in faggio naturale o faggio naturale tinto nero, dalle linee morbide ed essenziali. L'abbinamento con il telaio in tubo d'acciaio evoca note di stile industrial. Un design che attira l'attenzione mostrando purezza e semplicità.

LOTO WOOD STOOL
tube Ø 14 mm
tubo Ø 14 mm

332 h800

332 h650



stackable up to 6 pcs
impilabile fino a 6 pezzi



| | | |
|-----------------------------|-------------|-----------------|
| 4 LOTO WOOD STOOL / 332h800 | 5,1 kg /cad | 1 pc 0,34 mc |
| 4 LOTO WOOD STOOL / 332h650 | 4,9 kg /cad | |

ACCESSORIES / ACCESSORI

30AGN12



black polypropylene alignment links
agganci allineamento in polipropilene nero

506



trolley (max 10 pcs)
carrello

LOTO WOOD STOOL 332

mara®

STOOL SEAT / SEDUTA SGABELLO



natural beech
faggio naturale



black varnish beech
faggio naturale
tinto nero

FRAME / STRUTTURA

powder coated steel
acciaio verniciato



296
textured
raggrinzato
RAL 9010



235
textured
raggrinzato
RAL 7035



301
textured
raggrinzato
RAL 7044



333
textured
raggrinzato
RAL 3003



131
textured
raggrinzato
RAL 9006



148
textured
raggrinzato
RAL 7016



120
textured
raggrinzato
RAL 9005



100
smooth
liscio
RAL 9006



116
semi-glossy
semilucido
RAL 9005

chromed steel
acciaio cromato



eco chrome
cromo ecologico

STEEL / ACCIAIO

en Our types of metals include: chromed metals and painted metals. Do not use acid or alkaline based cleaning products. Do not use detergents, steel wool, dishwashing detergents or the like. Sharp or pointed objects may damage the surface. Any hot or wet object may cause surface damage. Clean the surface regularly with a soft cloth to remove dust. To remove light dirt, use a soft cloth and a neutral household cleaner.

it Le nostre tipologie di metallo comprendono: metalli cromati e metalli verniciati. Non utilizzare prodotti per la pulizia a base acida o alcalina. Non utilizzare detersivi per stoviglie o simili. Oggetti appuntiti o taglienti possono danneggiare la superficie. Qualsiasi oggetto caldo o bagnato potrebbe provocare danni alla superficie. Pulire la superficie regolarmente con un panno soffice per rimuovere la polvere. Per rimuovere lo sporco leggero utilizzare un panno soffice e un prodotto per le pulizie di casa neutro.

CHROMED STEEL / ACCIAIO CROMATO

en Do not use acid or alkaline based cleaning products. Do not use detergents, steel wool, dishwashing detergents or the like. Sharp or pointed objects may damage the surface. Any hot or wet object may cause surface damage. Clean the surface regularly with a soft cloth to remove dust. To remove light dirt, use a soft cloth and a neutral household cleaner

it Non utilizzare prodotti per la pulizia a base acida o alcalina. Non utilizzare detersivi per stoviglie o simili. Oggetti appuntiti o taglienti possono danneggiare la superficie. Qualsiasi oggetto caldo o bagnato potrebbe provocare danni alla superficie. Pulire la superficie regolarmente con un panno soffice per rimuovere la polvere. Per rimuovere lo sporco leggero utilizzare un panno soffice e un prodotto per le pulizie di casa neutro.



en All the energy used in our company is 100% green and comes exclusively from renewable sources.

it Tutta l'energia utilizzata nella nostra azienda è 100% GREEN e proviene esclusivamente da fonti rinnovabili.

en As it is always seeking to improve its products, the company reserves the right to modify or upgrade the products without prior notice, at any time. Colors should be considered purely indicative. Mara's Collections are worldwide protected by the industrial property right and patents.

it Mara, sempre alla ricerca del miglioramento dei propri prodotti, si riserva la facoltà di apportare modifiche costruttive e funzionali in qualsiasi momento senza alcun preavviso. I colori dei materiali sono da ritenersi puramente indicativi. Tutte le collezioni Mara sono protette nel mondo dal diritto di proprietà industriale e da brevetti registrati.